

TITAN

Návod na údržbu:

- TITAN AF
- TITAN iP
- FAVORIT

Window systems

Door systems

Comfort systems

Obsah

Bezpečnostní upozornění	2
Zavěšení a vyvěšení křídla	3
Možnosti seřizování dílů kování	4
- Nůžky	5
- Nůžky - Nůžkové ložisko	6
- Uzavírací čepy	7
- Výklopný pant - Spodní pant	8
- Drážkový spodní pant	9
- Spodní ložisko	10
- Balkonová úchytka - Zvedač křídla - Náběh	11
- Odlehčovač zatížení	12

Cílová skupina

**Tato dokumentace je určena výhradně pro odborné výrobce oken.
Všechny zde popsané práce smí provádět výhradně zkušený odborný
personál!**

Reakce k dokumentaci

Připomínky a návrhy, které přispějí k vylepšení naší dokumentace, rádi přijmeme.

Vaše podněty zašlete, prosím, E-Mailem na ,dokumentation@siegenia.com'.

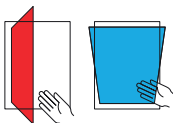
Bezpečnostní upozornění

- Dbejte při provádění všech prací na oknech/balkon. dveřích na Vaši bezpečnost!
- Zachovejte odstup dětí a osob, které nemohou odhadnout hrozící rizika, od místa nebezpečí!
- Zabraňte kapání mazacích prostředků na podlahu a nenechávejte v pracovním prostoru ležet žádné náradí!



Nebezpečí zranění pádem z otevřených oken

- Používejte pouze žebříky s pevnými stupátky.
- Zajistěte se před vypadnutím z okna.
- Nedržte se otevřeného okenního křídla.



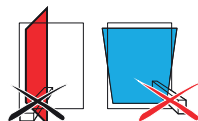
Nebezpečí zranění skřípnutím částí těla

- Při zavírání oken/balkonových dveří nikdy nesahejte do prostoru mezi křídlo a rám.



Nebezpečí zranění a věcných škod přitisknutím křídla proti okraji otvoru

- Vyvarujte se přitisknutí křídla proti okraji otvoru (ostění).



Nebezpečí zranění a věcných škod vniknutím překážek do mezery mezi křídlem a rámem

- Vyvarujte se vniknutí překážek do otevřené mezery mezi křídlem a rámem.



Nebezpečí zranění působením větru

- Vyvarujte se působení větru na otevřené křídlo.
- Při větru a průvanu okno dovřete a uzavřete.



Nebezpečí zranění a věcných škod dodatečným zatížením křídla

- Vyvarujte se dodatečnému zatížení křídla.

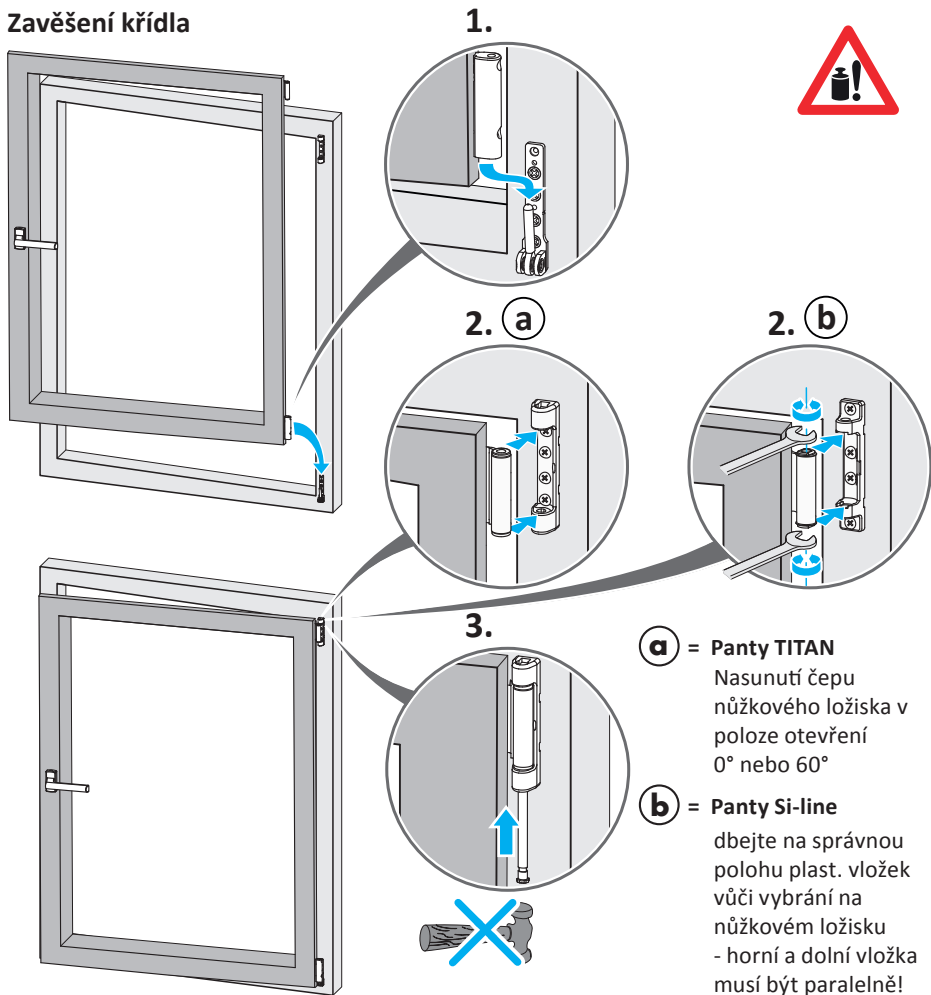
⚠ VAROVÁNÍ

Nebezpečí zranění při poruchách funkce okenního elementu!

- ▶ Při poruchách funkce okno dále nepoužívejte.
- ▶ Okno zabezpečte a nechte neprodleně opravit **odbornou firmou**.

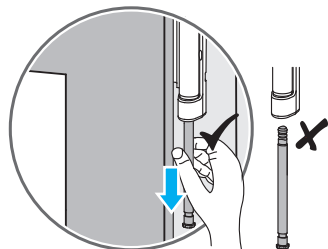
Vyvěšení a zavěšení křídla

Zavěšení křídla



Vyvěšení křídla

Vyvěšení provádějte v obráceném sledu.
Dbejte na:

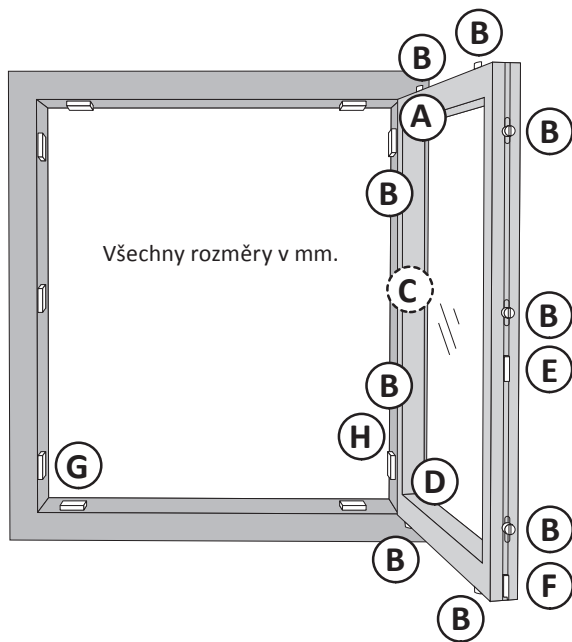


Bezpodmínečně dbejte na:

Při použití pojistky proti chybné manipulaci (FBS) na rohovém převodu VSU, smí být zavěšení provedeno pouze v otevřené poloze a s otevřeným křídlem.



Při nedodržení může dojít k poškození pojistky příp. k chybné funkci.



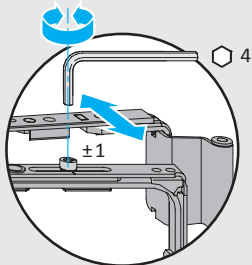
- A** Nůžky a nůžkové ložisko
- B** Uzavírací čepy
- C** Výklopný pant (pouze u výklopných oken)
- D** Spodní pant a ložisko - Drážkový pant
- E** Balkonová úchytka
- F** Zvedač křídla
- G** Náběh
- H** Odlehčovač zatížení

Možnosti seřizování dílů kování

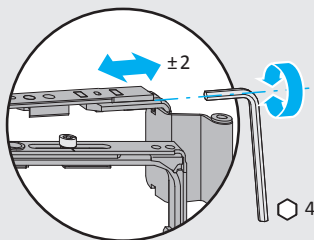
A Nůžky

TITAN iP, AF - Panty TITAN/Si-line

Seřízení přítlaču

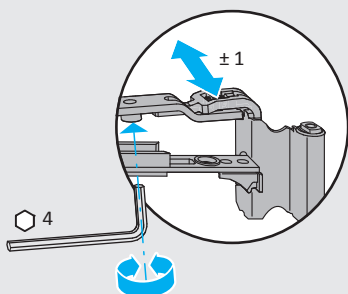


Stranové seřízení

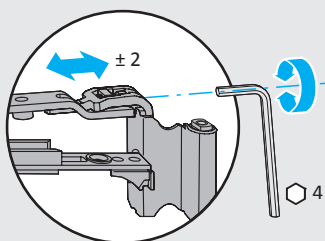


FAVORIT - Panty Si-line

Seřízení přítlaču



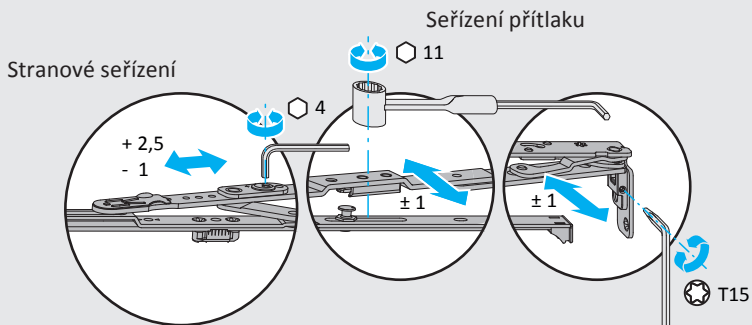
Stranové seřízení



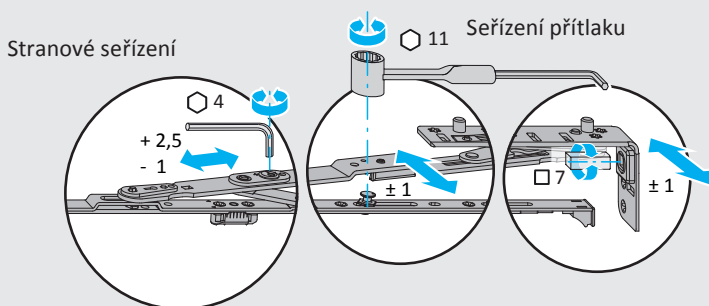
Možnosti seřizování dílů kování

A Nůžky

Panty axxent 24+

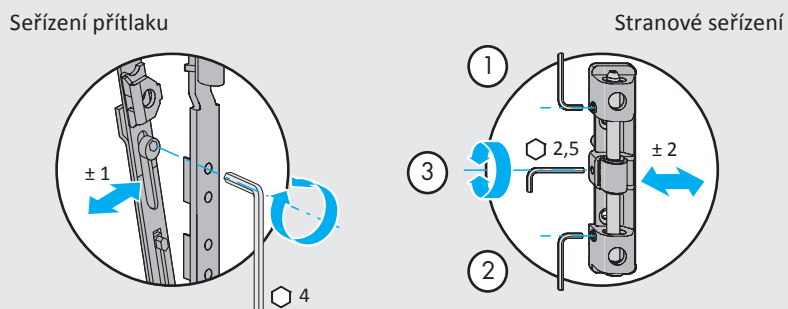


Panty axxent 34/axxent SE



A Nůžky/Nůžkové ložisko

Oblouk. okno

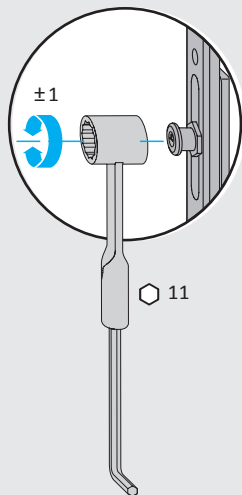


Možnosti seřizování dílů kování

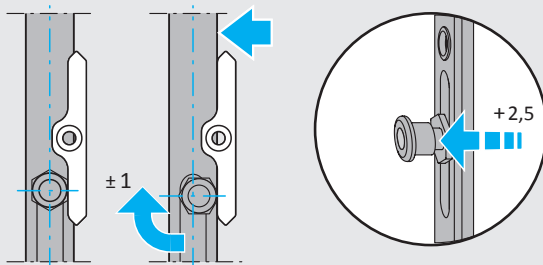
B Uzavírací čepy

TITAN iP, AF - Komfortní hřib. čep

Seřízení přitlaku

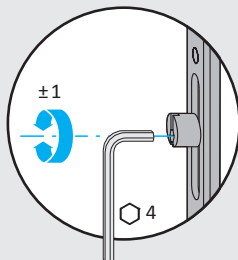
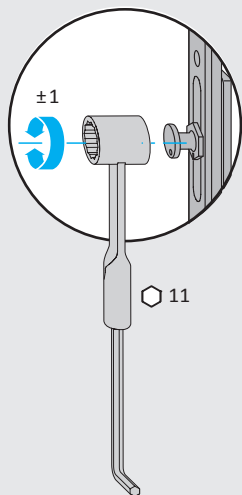


Seřízení



TITAN iP/FAVORIT

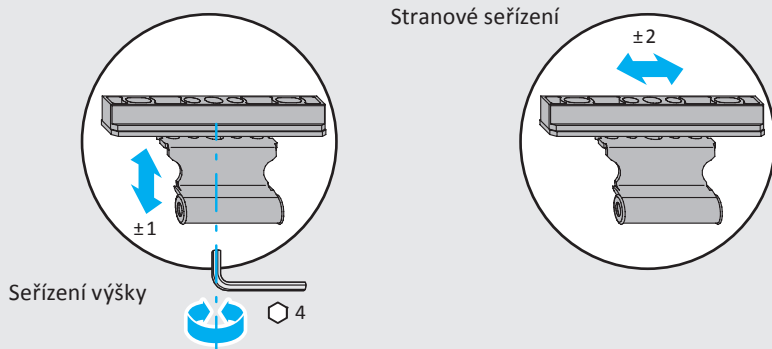
Seřízení přitlaku



Možnosti seřizování dílů kování

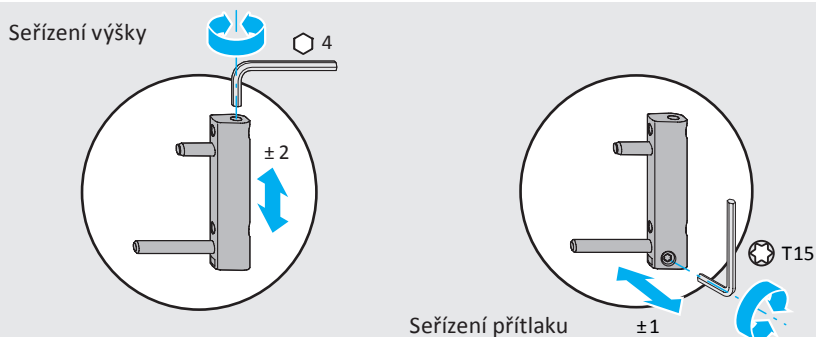
C Výklopný pant

Panty TITAN/Si-line

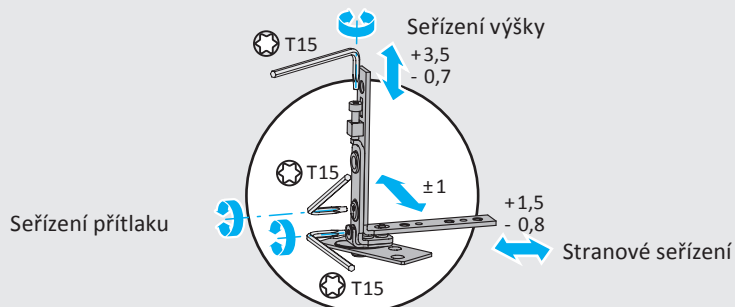


D Spodní pant

Panty TITAN/Si-line



Panty axcent SE

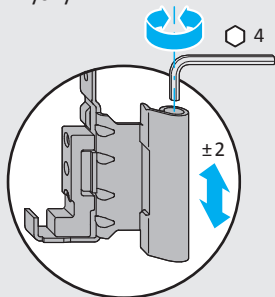


Možnosti seřizování dílů kování

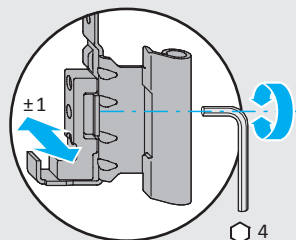
D Drážkový spodní pant

Panty TITAN/Si-line Plast

Seřízení výšky

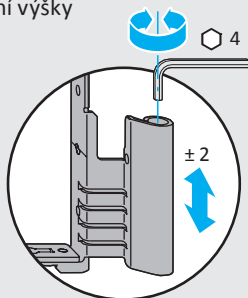


Seřízení přitlaku

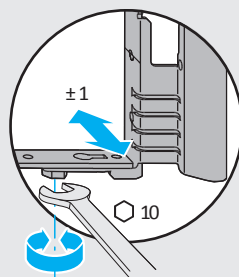


Panty Si-line Dřevo

Seřízení výšky

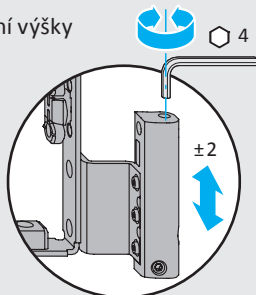


Seřízení přitlaku

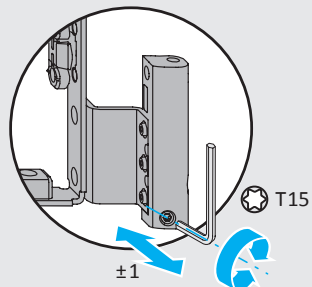


Panty TITAN Dřevo

Seřízení výšky



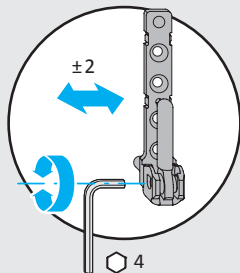
Seřízení přitlaku



D Spodní ložisko

Panty TITAN/Si-line

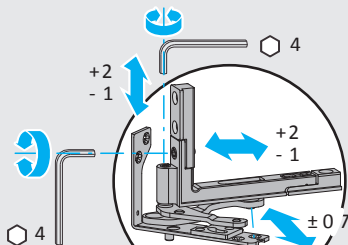
Stranové seřízení



D Spodní ložisko/ Spodní pant

Panty axxent 24+/axxent 34

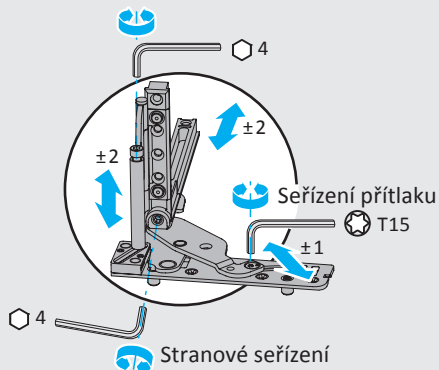
Seřízení výšky



Stranové seřízení

Seřízení přitlaku
T15

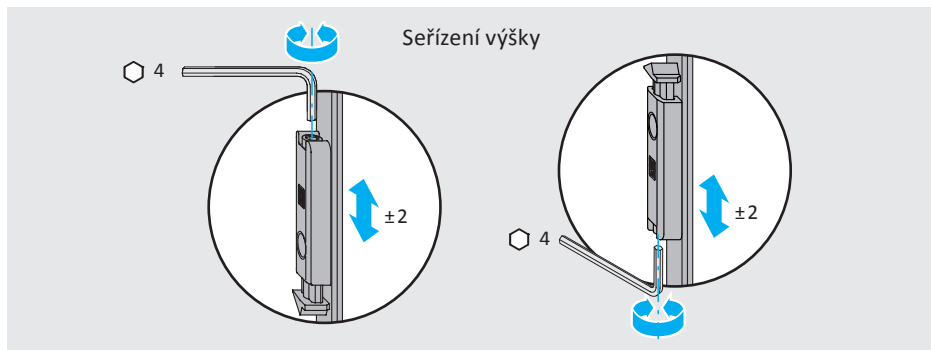
Seřízení výšky



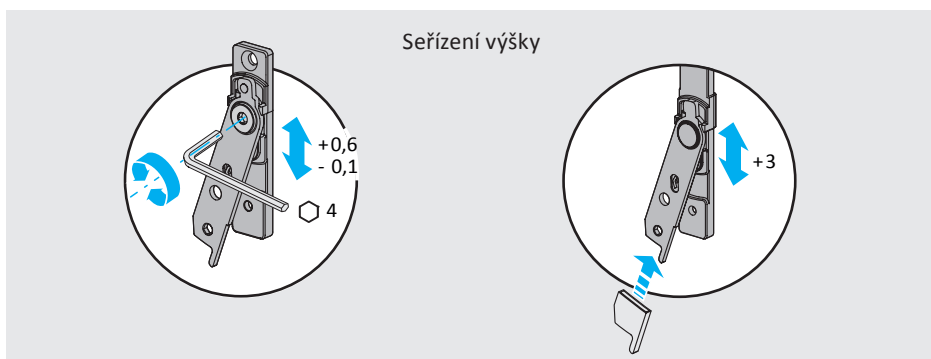
Stranové seřízení

Možnosti seřizování dílů kování

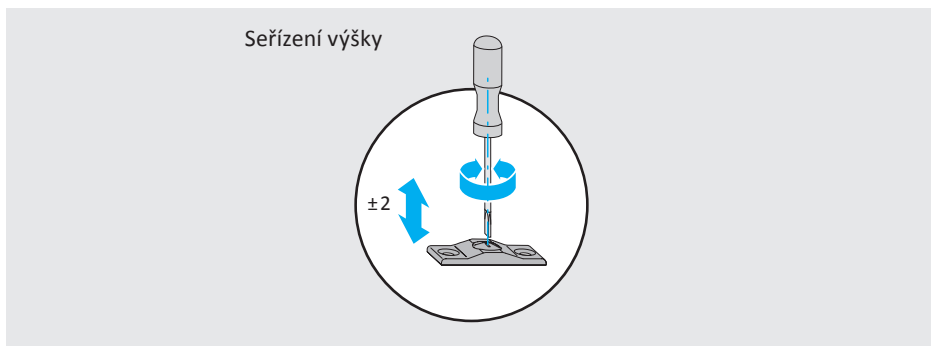
E Balkonová úchytka/ - ovladatelná



F Zvedač křídla/- s pojistkou chyb. manipulace



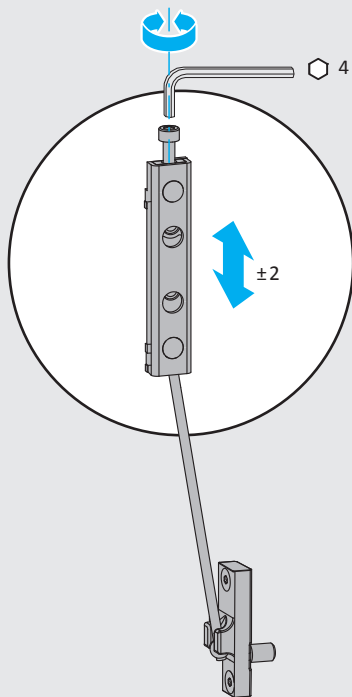
G Náběh oblouk. okna



H Odlehčovač zatížení

Panty axxent 24+

Seřízení výšky



www.siegenia.com



SIEGENIA[®]
brings spaces to life